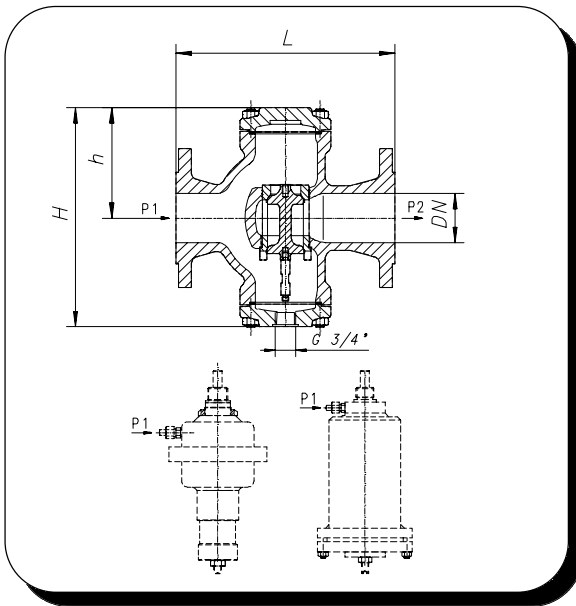


AKO Überströmventil
mit entlastetem Doppelsitz-Regelventil
Typenreihe 211.0540



Technische Daten

Werkstoffe:
 - Gehäuse GG 25
 - Innengarnitur Edelstahl
 Betriebstemperatur bis 180 °C
 Betriebsdruck max. 16 bar
 Nenndruck PN 16
 Anschluß Flansche DIN 2533

Steuerung (siehe hierzu Datenblatt BT 261.3000-000):

Werkstoffe:
 - Membrangehäuse Messing oder Edelstahl
 - Regelfeder Edelstahl
 max. zul. Temperatur : bis 150 °C
 -für Membranantrieb Siehe Datenblatt 261.3000-000
 -für Balgantrieb bis 350 °C
 Siehe Datenblatt 261.2000-000

Anwendung

Druckregelung ohne Hilfsenergie in technischen Anlagen. Einsetzbar für flüssige Medien und nicht brennbare Gase.

Funktion

Die Steuerung des AKO Überströmventils erfolgt über den Kräfteausgleich zwischen der verstellbaren Sollwertfeder und Kraft (P_1) auf die Steuermembrane. Das Ventil öffnet, wenn der eingestellte Vordruck (P_1) erreicht ist.

Einregulierung:

Die Einstellung des gewünschten Überströmdruckes erfolgt über Verdrehung der Verstellerschraube unter Beobachtung des Systemdruckes. Entspannung der Regelfeder (Links-drehung der Verstellerschraube) senkt den Einstelldruck ab.

Best.-Nummer	DN	L	H	h	KV _s	Gewicht kg	Steuerungen siehe Datenblätter 261.2000/261.3000-000		
							Einstellbereich bar	Membransteuerung	Balgsteuerung
211.0540-025-0	25	160	190	90	8,0	15	0,02 - 0,25	261.3160-001-101	
211.0540-032-0	32	180	190	100	12,5	16	0,04 - 0,40	261.3160-001-102	261.2135-001-102
211.0540-040-0	40	200	220	110	20,0	17	0,05 - 0,60	261.3160-001-103	261.2135-001-103
211.0540-050-0	50	230	210	115	32,0	22	0,20 - 1,00	261.3050-010-104	261.2050-001-104
211.0540-065-0	65	290	290	146	50,0	30	0,20 - 1,60	261.3050-010-105	261.2050-001-105
211.0540-080-0	80	310	340	170	80,0	42	0,20 - 2,50	261.3050-010-106	261.2050-001-106
211.0540-100-0	100	350	380	190	120,0	45	0,40 - 4,00	261.3023-002-107	261.2034-001-107
							0,50 - 6,00	261.3023-002-108	261.2034-001-108
							2,00 - 10,0	261.3040-002-109	261.2034-001-109
							2,00 - 16,0	261.3040-003-110	