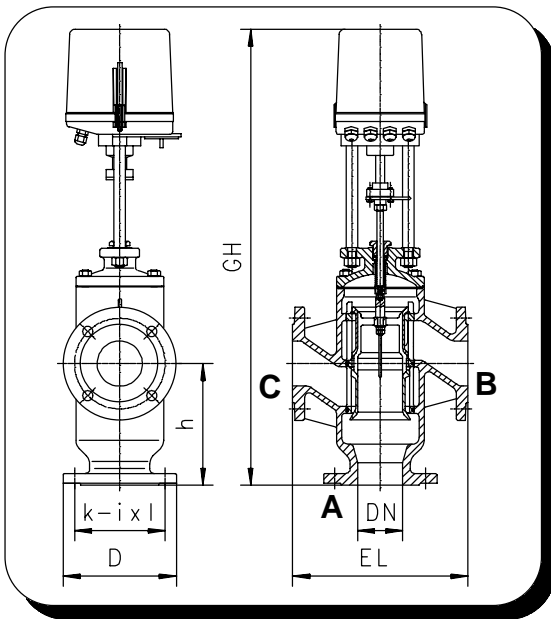




**AKO Stellventil mit elektromotorischem Antrieb**

**Typenreihe 255.2310A-1**

lieferbare Nennweiten: 32, 40, 50, 65, 80, 100, 125, 150, 200 mm



**Technische Daten**

**Stellventil**

3-Wege-Ventil  
 Kennlinie  
 Werkstoffe:  
 - Gehäuse  
 - Innengarnituren  
 Ventilspindelabdichtung

Doppelsitz druckentlastet  
 linear

zul. Betriebstemperatur  
 zul. Differenzdruck  
 Anschluß

Spärguß GGG 40  
 Bronze  
 stopfbuchslose Abdichtung  
 mittels Metallbalg

**Stellantrieb**

Stellkraft  
 Stellgeschwindigkeit  
 Motor  
 Umgebungstemperatur  
 Handradübersetzung  
 Motorstrom  
 Motorleistung

250°C  
 16 bar  
 Flansch ANSI 150 RF  
 262.5112-032 (110 V)  
 280 kp  
 0,26 mm/s  
 blockierfest, nachlaufrei  
 -20...+70 °C  
 1,4 U/mm  
 0,04 A, 230 V, 50 - 60 Hz  
 11 VA

Schutzart  
 Endlagenabschaltung

IP 65  
 2 hubabhängig einstellbare  
 Endschalter  
 2 Kraftschalter  
 4 x PG 11

Kabeleinführung

**Stromteiler**

A = gemeinsamer Eingang  
 B = Austritt (Bypass)  
 C = Austritt (Kühler)

**Mischventil**

gemeinsamer Ausgang  
 Eintritt (Bypass)  
 Eintritt (Kühler)

Die Buchstaben sind auf den Flanschenhälsen eingegossen. Die Einbaulage der Stellventile ist beliebig. Die Einbaulage mit Stellmotor nach oben zeigend ist jedoch vorzuziehen

**siehe hierzu auch:**

Stellantriebe  
 elektronische Regler  
 Meßaufnehmer für  
 Temperatur  
 Druck

Datenblätter 262.xxxx-xxx  
 Datenblätter 267.xxxx-xxx  
 Datenblätter 234.xxxx-xxx  
 Datenblätter 241.xxxx-xxx

**zusätzliche Ausstattung:**

2 zusätzliche hubabhängig einstellbare Endschalter  
 Potentiometer als Stellungsrückmeldung 100/200/1000 Ohm  
 Hubmeßumformer 4522, 0 (4) ... 20 mA  
 Heizwiderstand 230 V, 50 Hz, 7 W

Best.-Nr.	DN mm	EL mm	GH mm	h mm	D mm	K mm	i x L mm	KVs	Δ p	Hub mm	Gewicht kg
255.2310A032	32	180	690	140	140	89	4x16	15	16	4,0	28
255.2310A040	40	200	715	162	150	98,4	4x16	25	16	5,0	30
255.2310A050	50	230	715	162	165	120,7	4x19	42	16	6,0	35
255.2310A065	65	290	735	165	185	139,7	4x19	70	16	8,0	42
255.2310A080	80	310	805	215	200	152,4	8x19	100	16	10,0	58
255.2310A100	100	350	860	240	220	190,5	8x19	160	16	12,5	70
255.2310A125	125	400	900	260	250	216	8x22,2	245	16	16,0	82
255.2310A150	150	480	980	286	285	241,3	8x22,2	330	16	18,0	95
255.2310A200	200	600	1140	380	340	298,5	8x22,2	610	16	20,0	108