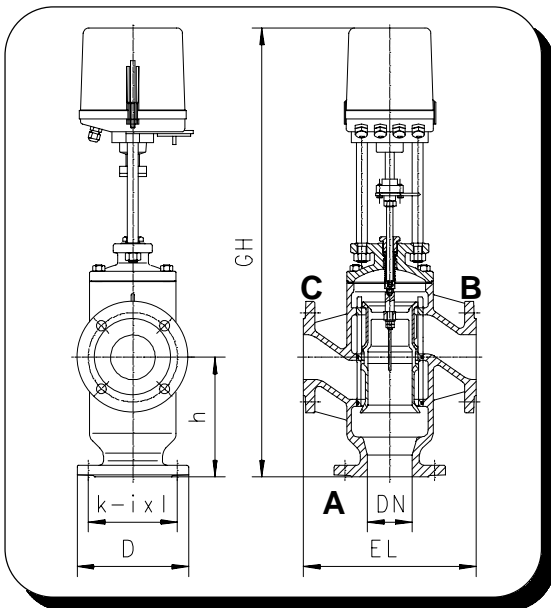




AKO Zawory regulacyjne z napędem elektrycznym
Typoszereg 255.2309

Nominalne średnice: 32, 40, 50, 65, 80, 100, 125, 150 mm



Dane techniczne:

Zawór regulacyjny

3-drożny-zawór
 Charakterystyka
 Materiał:
 - obudawa
 - części wewnętrzne
 Uszczelnienie trzpienia
 dopuszcz. temp. robocza
 dopuszcz. różnica ciśnienia
 ciśnienie nominalne
 Połączenie kolnierzowe

dwusiedzeniowy
 liniowa
 zeliwo szare GG 25
 brąz
 poprzez mieszek sprężysty
 150 °C
 1,6 MPa
 PN 16
 DIN 2533 Form E

Silownik elektryczny

sila nastawcza
 prędkość nastawcza
 temperatura otoczenia
 prąd silnika
 moc silnika
 rodzaj obudowy ochronnej
 ogranicznik skoku

262.5112-032
 2800 N
 0,26 mm/s
 -20...+70 °C
 0,04 A, 230 V, 50 - 60 Hz
 11 VA
 IP 65
 2 wyłączniki krańcowe
 2 silowe wyłączniki krańcowe
 4 x PG 11

przejście kabla

Rozdzielacz

A = wspólny dopływ
 B = odpływ(bypass)
 C = odpływ (chłodnica)

Mieszacz

wspólny odpływ
 dopływ(bypass)
 dopływ (chłodnica)

Kolnierze zaworu są oznaczone literami "A", "B", "C"
 Pozycja zabudowy zaworu regulacyjnego - poziomo z silownikiem elektrycznym do góry

Patrz także:

Silowniki elektr.
 Elektroniczne regulatory
 Przetworniki sygnałów
 Temperatury
 Ciśnień

Dane techniczne 262.xxxx-xxx
 Dane techniczne 267.xxxx-xxx
 Dane techniczne 234.xxxx-xxx
 Dane techniczne 241.xxxx-xxx

Dodatkowe wyposażenie:

2 dodatkowe przestawne wyłączniki krańcowe do sygnalizacji skoku zaworu
 Potencjometr do ciągłego wskazania pozycji skoku zaworu
 100/200/1000 Ohm
 Przetwornik sygnału sterującego 4522, 0 (4) ... 20 mA
 Opornik grzewczy 230 V, 50 Hz, 7 W

Nr.Zamowienia.	DN mm	EL mm	GH mm	h mm	D mm	K mm	i x L mm	KVs	Δp MPa	Skok mm	Ciezar kg
255.2309-032	32	180	690	140	140	100	4x18	15	1,6	4,0	28
255.2309-040	40	200	715	162	150	110	4x18	25	1,6	5,0	30
255.2309-050	50	230	715	162	165	125	4x18	42	1,6	6,0	35
255.2309-065	65	290	735	165	185	145	4x18	70	1,6	8,0	42
255.2309-080	80	310	805	215	200	160	8x18	100	1,6	10,0	58
255.2309-100	100	350	860	240	220	180	8x18	160	1,6	12,5	70
255.2309-125	125	400	900	260	250	210	8x18	245	1,6	16,0	82
255.2309-150	150	480	980	286	285	240	8x22	330	1,6	18,0	95