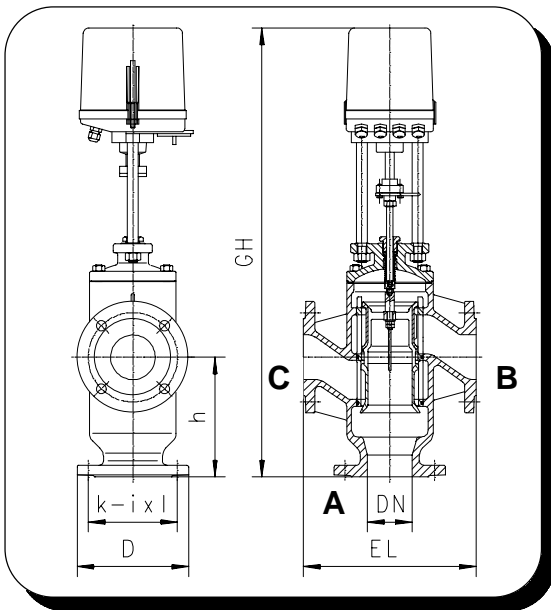




**AKO Stellventil mit elektromotorischem Antrieb**

**Typenreihe 255.2309**

lieferbare Nennweiten: 32, 40, 50, 65, 80, 100, 125, 150 mm



**Technische Daten**

**Stellventil**

3-Wege-Ventil  
Kennlinie  
Werkstoffe:  
- Gehäuse  
- Innengarnituren  
Ventilspindelabdichtung

Doppelsitz druckentlastet  
linear

zul. Betriebstemperatur  
zul. Differenzdruck  
Nenndruck  
Anschluß

Grauguß GG 25  
Bronze  
stopfbuchslose Abdichtung  
mittels Metallbalg  
150 °C  
16 bar  
PN 16  
Flansch DIN 2533 Form E

**Stellantrieb**

Stellkraft  
Stellgeschwindigkeit  
Motor  
Umgebungstemperatur  
Handradübersetzung  
Motorstrom  
Motorleistung  
Schutzart  
Endlagenabschaltung

262.5112-032  
280 kp  
0,26 mm/s  
blockierfest, nachlauffrei  
-20...+70 °C  
1,4 U/mm  
0,04 A, 230 V, 50 - 60 Hz  
11 VA  
IP 65  
2 hubabhängig einstellbare  
Endschalter  
2 Kraftschalter  
4 x PG 11

Kabeleinführung

**Stromteiler**

A = gemeinsamer Eingang  
B = Austritt (Bypass)  
C = Austritt (Kühler)

**Mischventil**

gemeinsamer Ausgang  
Eintritt (Bypass)  
Eintritt (Kühler)

Die Buchstaben sind auf den Flanschenhälsen eingegossen. Die Einbaulage der Stellventile ist beliebig. Die Einbaulage mit Stellmotor nach oben zeigend ist jedoch vorzuziehen

**siehe hierzu auch:**

Stellantriebe  
elektronische Regler  
Meßaufnehmer für  
Temperatur  
Druck

Datenblätter 262.xxxx-xxx  
Datenblätter 267.xxxx-xxx  
Datenblätter 234.xxxx-xxx  
Datenblätter 241.xxxx-xxx

**zusätzliche Ausstattung:**

2 zusätzliche hubabhängig einstellbare Endschalter  
Potentiometer als Stellungsrückmeldung 100/200/1000 Ohm  
Hubmeßumformer 4522, 0 (4) ... 20 mA  
Heizwiderstand 230 V, 50 Hz, 7 W

Best.-Nr.	DN mm	EL mm	GH mm	h mm	D mm	K mm	i x L mm	KVs	Δp bar	Hub mm	Gewicht kg
255.2309-032	32	180	690	140	140	100	4x18	15	16	4,0	28
255.2309-040	40	200	715	162	150	110	4x18	25	16	5,0	30
255.2309-050	50	230	715	162	165	125	4x18	42	16	6,0	35
255.2309-065	65	290	735	165	185	145	4x18	70	16	8,0	42
255.2309-080	80	310	805	215	200	160	8x18	100	16	10,0	58
255.2309-100	100	350	860	240	220	180	8x18	160	16	12,5	70
255.2309-125	125	400	900	260	250	210	8x18	245	16	16,0	82
255.2309-150	150	480	980	286	285	240	8x22	330	16	18,0	95