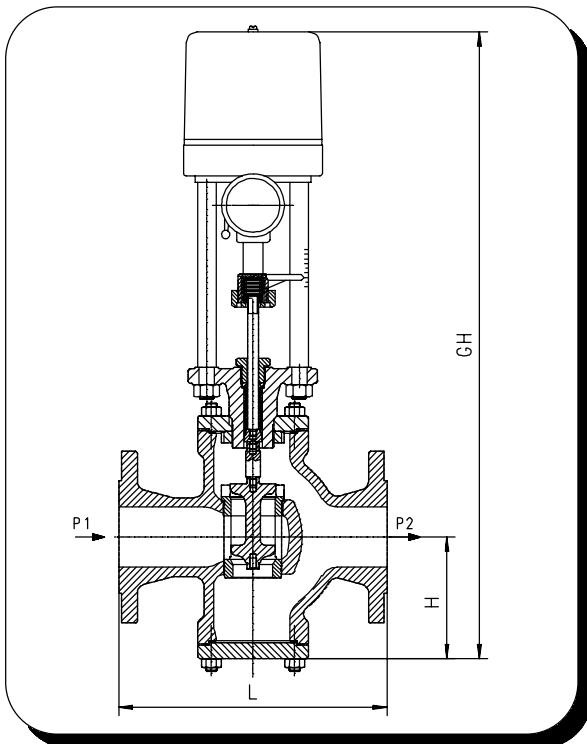




AKO Stellventil mit elektromotorischem Antrieb

Typenreihe 255.0540

lieferbare Nennweiten: 40, 50, 65, 80, 100, 125, 150 mm



Technische Daten

Stellventil

Doppesitzventil
 Kennlinie
 Werkstoffe:
 - Gehäuse
 - Innengarnituren
 Ventilspindelabdichtung
 zul. Betriebstemperatur
 zul. Differenzdruck
 Nenndruck
 Anschluß

2-Wege-Ventil
 linear
 Grauguß GG 25
 Edelstahl 1.4571
 stopfbuchslose Abdichtung
 mittels Metallbalg
 230 °C(DIN 2401 beachten!)
 16 bar
 PN 16
 Flansch DIN 2533 Form E

Stellantrieb

Stellkraft 280 kp 262.5112-xxx (Standard)
 Stellkraft 600 kp 262.5113-xxx
 Stellkraft 1000 kp 262.5114-xxx
 (siehe hierzu die gesonderten Datenblätter)
 Motor
 Umgebungstemperatur
 Schutzart
 Endlagenabschaltung
 Kabeleinführung

blockierfest, nachlaufrei
 -20...+70 °C
 IP 65
 2 hubabhängig einstellbare
 Endschalter
 2 Kraftschalter
 4 x PG 11

siehe hierzu auch:

Stellantriebe Datenblätter 262.xxxx-xxx
 elektronische Regler Datenblätter 267.xxxx-xxx
 Meßaufnehmer für
 Temperatur Datenblätter 234.xxxx-xxx
 Druck Datenblätter 241.xxxx-xxx

zusätzliche Ausstattung:

2 zusätzliche hubabhängig einstellbare Endschalter
 Potentiometer als Stellungsrückmeldung 100/200/1000 Ohm
 Hubmeßumformer 4522, 0 (4) ... 20 mA
 Heizwiderstand 230 V, 50 Hz, 7 W

Best.-Nr.	DN mm	h mm	L mm	GH mm	KV _s	Δ p zul. bar	Y _h Hub	Gewicht kg
255.0540-040	40	110	200	635	20	16	8	30
255.0540-050	50	105	230	625	32	16	10	32
255.0540-065	65	130	290	675	50	16	12	40
255.0540-080	80	164	310	745	80	16	14	53
255.0540-100	100	186	350	785	120	16	16	69
255.0540-125	125	200	400	815	200	16	18	82
255.0540-150	150	230	480	875	315	16	20	95