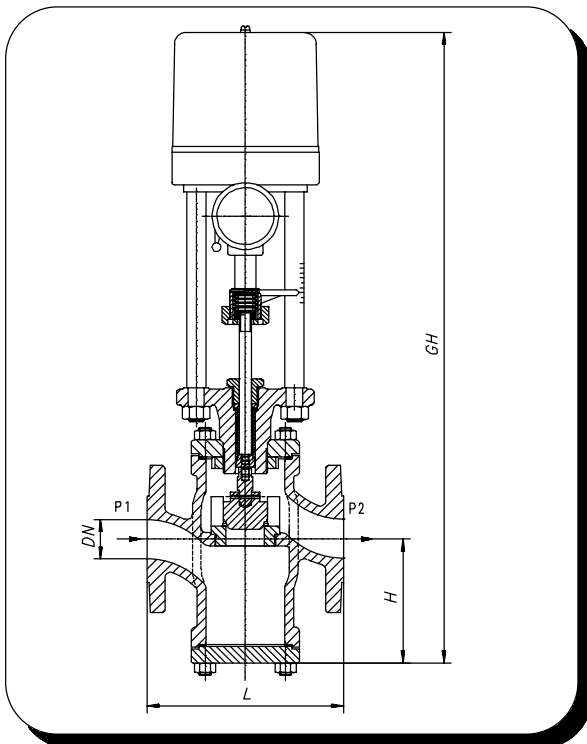




AKO Stellventil mit elektromotorischem Antrieb

Typenreihe 255.0530

lieferbare Nennweiten: 15, 20, 25, 32, 40, 50, 65, 80, 100 mm



Technische Daten

Stellventil

Einsatzventil	2-Wege-Ventil
Kennlinie	linear
Werkstoffe:	
- Gehäuse	Grauguß GG 25
- Innengarnituren	Edelstahl 1.4571
Ventilspindelabdichtung	stopfbuchslose Abdichtung mittels Metallbalg
zul. Betriebstemperatur	230 °C(DIN 2401 beachten!)
zul. Differenzdruck	16 bar
Nenndruck	PN 16
Anschluß	Flansch DIN 2533 Form E

Stellantrieb

Stellkraft	280 kp	262.5112-xxx (Standard)
Stellkraft	600 kp	262.5113-xxx
Stellkraft	1000 kp	262.5114-xxx
(siehe hierzu die gesonderten Datenblätter)		
Motor	blockierfest, nachlauffrei	
Umgebungstemperatur	-20...+70 °C	
Schutzart	IP 55	
Endlagenabschaltung	2 hubabhängig einstellbare Endschalter	
	2 Kraftschalter	
Kabeleinführung	4 x PG 11	

siehe hierzu auch:

Stellantriebe	Datenblätter 262.xxxx-xxx
elektronische Regler	Datenblätter 267.xxxx-xxx
Meßaufnehmer für	
Temperatur	Datenblätter 234.xxxx-xxx
Druck	Datenblätter 241.xxxx-xxx

zusätzliche Ausstattung:

2 zusätzliche hubabhängig einstellbare Endschalter
 Potentiometer als Stellungsrückmeldung 100/200/1000 Ohm
 Hubmeßumformer 4522, 0 (4) ... 20 mA
 Heizwiderstand 230 V, 50 Hz, 7 W

Best.-Nr.	DN mm	h mm	L mm	GH mm	KV _s	Δ p zul. bar	Y _h Hub	Gewicht kg
255.0530-015	15	35	130	472	3	16	6	9
255.0530-020	20	35	150	472	5	16	8	10
255.0530-025	25	137	160	636	8	16	10	16
255.0530-032	32	137	180	636	13	16	12	18
255.0530-040	40	126	200	642	20	16	14	24
255.0530-050	50	114	230	630	32	10	16	26
255.0530-065	65	120	290	700	50	6	20	34
255.0530-080	80	146	310	775	80	5	24	42
255.0530-100	100	164	350	800	120	2	28	56