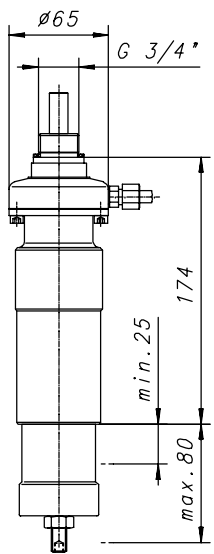
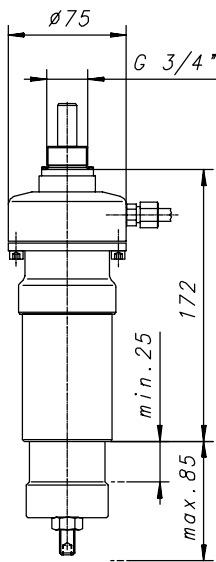


Membransteuerungen

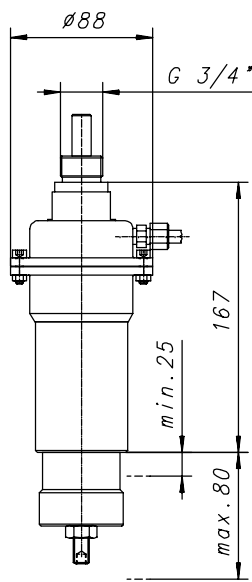
| Nennweite des Regelventils in mm | | | Typenreihe 210.053x Typenreihe 211.053x | | | | | | Typenreihe 210.054x Typenreihe 211.054x | | | | | | Typenreihe 210.057x Typenreihe 211.057x | | | | | | Typenreihe 210.06xx Typenreihe 211.06xx | | | | | | | | | | | | | | | |
|----------------------------------|-----------------------------|---------------------------------------|--|----|----|----|----|----|--|----|----|----|----|----|--|-----|----|----|----|----|--|----|----|----|-----|------|------|----|--------|---|---|---|---|---|---|---|
| | | | 15 | 20 | 25 | 32 | 40 | 50 | 65 | 25 | 32 | 40 | 50 | 65 | 80 | 100 | 15 | 20 | 25 | 32 | 40 | 50 | 65 | 80 | 100 | 1/2" | 3/4" | 1" | 1 1/4" | | | | | | | |
| Steuerung Teil-Nummer | Einstell- bereich bar | Ansprech- Empfind- lichkeit bar | | | | | | | | | | | | | | | | | | | | | | | | | | | | | | | | | | |
| 261.3160-001-101 | 0,02-0,25 | 0,010 | • | • | • | • | | | | | • | • | • | • | • | • | • | • | • | • | • | • | • | • | • | • | • | • | • | • | • | • | • | • | • | • |
| 261.3160-001-102 | 0,04-0,40 | 0,012 | • | • | • | • | | | | | • | • | • | • | • | • | • | • | • | • | • | • | • | • | • | • | • | • | • | • | • | • | • | • | • | • |
| 261.3160-001-103 | 0,05-0,60 | 0,015 | • | • | • | | | | | | • | • | • | • | • | • | • | • | • | • | • | • | • | • | • | • | • | • | • | • | • | • | • | • | • | • |
| 261.3050-010-104 | 0,20-1,00 | 0,050 | • | • | • | | | | | | • | • | • | • | • | • | • | • | • | • | • | • | • | • | • | • | • | • | • | • | • | • | • | • | • | • |
| 261.3050-010-105 | 0,20-1,60 | 0,060 | • | • | • | | | | | | • | • | • | • | • | • | • | • | • | • | • | • | • | • | • | • | • | • | • | • | • | • | • | • | • | • |
| 261.3050-010-106 | 0,20-2,50 | 0,080 | • | • | | | | | | | • | • | • | • | • | • | • | • | • | • | • | • | • | • | • | • | • | • | • | • | • | • | • | • | • | • |
| 261.3023-001-107 | 0,40-4,00 | 0,150 | • | • | | | | | | | • | • | • | • | • | • | • | • | • | • | • | • | • | • | • | • | • | • | • | • | • | • | • | • | • | • |
| 261.3023-001-108 | 0,50-6,00 | 0,150 | • | • | | | | | | | • | • | • | • | • | • | • | • | • | • | • | • | • | • | • | • | • | • | • | • | • | • | • | • | • | • |
| 261.3040-002-109 | 1,00-10,0 | 0,200 | • | | | | | | | | • | • | • | • | • | • | • | • | • | • | • | • | • | • | • | • | • | • | • | • | • | • | • | • | • | • |
| 261.3040-002-110 | 2,00-16,0 | 0,300 | | | | | | | | | • | • | • | • | • | • | • | • | • | • | • | • | • | • | • | • | • | • | • | • | • | • | • | • | • | • |
| 261.3024-003-111 | 5,00-25,0 | 0,500 | | | | | | | | | • | • | • | • | • | • | • | • | • | • | • | • | • | • | • | • | • | • | • | • | • | • | • | • | • | • |



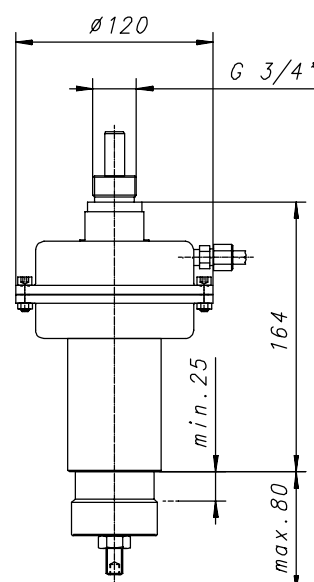
261.3024-003



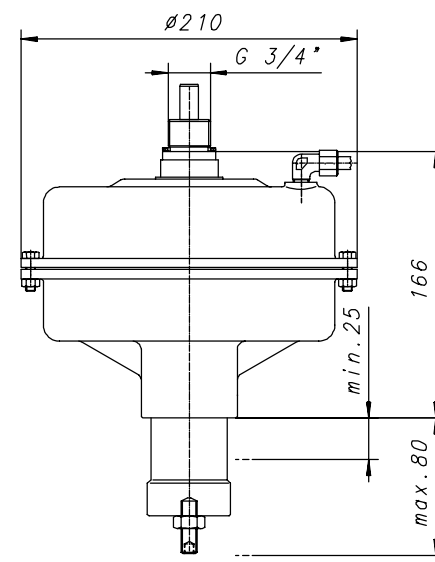
261.3040-002



261.3023-001



261.3050-010



261.3160-001