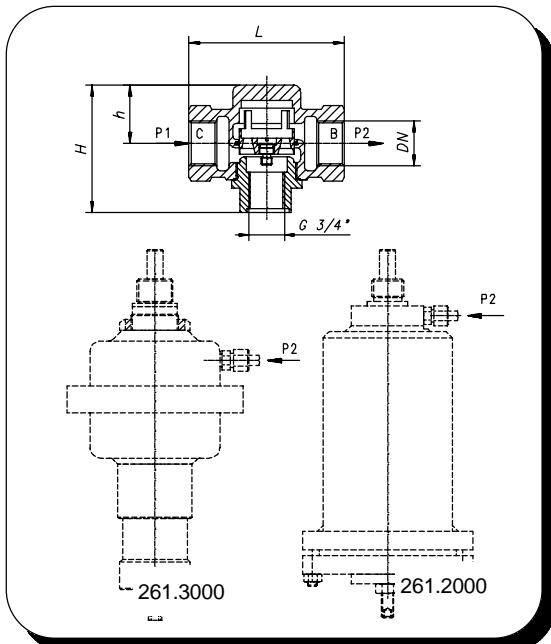


AKO Druckminderer mit Gewindeanschlüssen
 Typenreihe 210M0601



Technische Daten

Werkstoffe:

- Gehäuse Rotguß
- Innengarnitur Messing
- Betriebstemperatur bis 120 °C
- Betriebsdruck max. 25 bar
- Anschluß Innen-Gewindeanschluß

Steuerung (siehe hierzu gesondertes Datenblatt):

Werkstoffe:

- Membrangehäuse Messing
- Regelfeder Edelstahl
- max. zul. Temperatur : bis 150 °C
- für Membranantrieb bis 350 °C
- Siehe Datenblatt 261.3000-000
- für Balgantrieb bis 350 °C
- Siehe Datenblatt 261.2000-000

Anwendung

Der AKO Druckminderer ohne Hilfsenergie dient zur Druckreduzierung in technischen Anlagen. Er ist einsetzbar für flüssige Medien, Dampf sowie nicht brennbare Gase.

Funktion

Die Steuerung des AKO Druckminderers erfolgt über den Kräfteausgleich zwischen der verstellbaren Sollwertfeder und der Kraft (P₂) auf der Steuermembrane. Das Ventil schließt, wenn der eingestellte Nachdruck (P₂) erreicht ist.

Einregulierung:

Die Einstellung des gewünschten Minderdruckes erfolgt über Verdrehung der Verstellerschraube unter Beobachtung des Systemdruckes. Entspannung der Regelfeder (Links-drehung der Verstellerschraube) senkt den

Best.-Nummer	DN	L	H	h	KV _s	Gewicht kg	Steuerungen siehe Datenblätter 261.2000/261.3000-M000		
							Einstell- bereich bar	Membran- steuerung	Balg- steuerung
210M0601-050-0	G1/2"	110	90	40	4,3	6,5	0,02-0,25	261M3160-001-101	
210M0601-075-0	G3/4"	110	90	40	7,3	6,5	0,04-0,40	261M3160-001-102	261.2135-001-102
210M0601-100-0	G1"	115	94	45	11,0	7,0	0,05-0,60	261M3160-001-103	261.2135-001-103
210M0601-125-0	G 1 1/4"	115	94	45	15,0	7,0	0,20-1,00	261M3050-010-104	261.2050-001-104
							0,20-1,60	261M3050-010-105	261.2050-001-105
							0,20-2,50	261M3050-010-106	261.2050-001-106
							0,40-4,00	261M3040-002-107	261.2034-001-107
							0,50-6,00	261M3040-002-108	261.2034-001-108
							1,00-10,0	261M3040-002-109	261.2034-001-109
							2,00-16,0	261M3040-003-110	