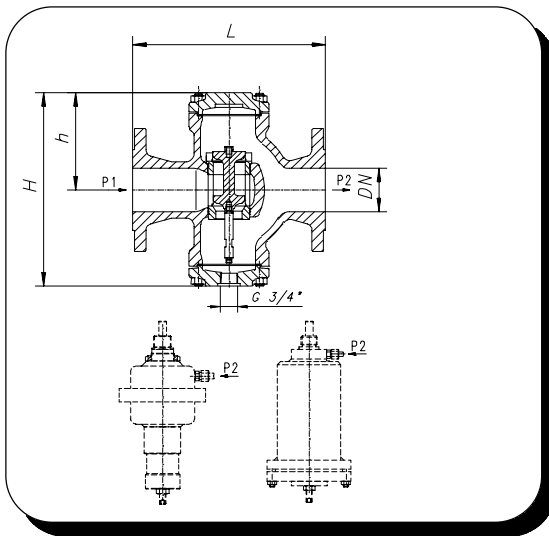


**AKO Druckminderer  
mit entlastetem Doppelsitz-Regelventil  
Typenreihe 210S0540**



**Technische Daten**

Werkstoffe:

- Gehäuse
  - Innengarnitur
- Betriebstemperatur

GS-C25  
Edelstahl  
bis 300 °C  
(DIN 2401 beachten!)  
DN 25-50 mm 40 bar  
DN 65-100 mm 16 bar  
PN 25/40  
Flansche nach Kunden-  
wünschen PN16, PN25/40

max. zul. Betriebsdruck

Nenndruck  
Anschluß

**Steuerung (siehe hierzu gesondertes Datenblatt):**

Werkstoffe:

- Membrangehäuse
  - Regelfeder
- max. zul. Temperatur :
- für Membranantrieb
  - Siehe Datenblatt 261.3000-000
  - für Balgantrieb
  - Siehe Datenblatt 261.2000-000

Messing oder Edelstahl  
Stahl  
bis 150 °C  
bis 350 °C

**Anwendung**

Der AKO Druckminderer ohne Hilfsenergie dient zur Druckreduzierung in technischen Anlagen. Er ist einsetzbar für flüssige Medien, Dampf sowie nicht brennbare Gase.

**Funktion**

Die Steuerung des AKO Druckminderers erfolgt über den Kräfteausgleich zwischen der verstellbaren Sollwertfeder und der Kraft (P<sub>2</sub>) auf der Steuermembrane. Das Ventil schließt, wenn der eingestellte Nachdruck (P<sub>2</sub>) erreicht ist.

Best.-Nummer	DN	L	H	h	KV <sub>s</sub>	Gewicht kg	Steuerungen siehe Datenblätter 261.2000/261.3000-000		
							Einstell- bereich bar	Membran- steuerung	Balg- steuerung
210S0540-025-0	25	160	190	90	8,0	15	0,02 - 0,25	261.3160-001-101	
210S0540-032-0	32	180	190	100	12,5	16	0,04 - 0,40	261.3160-001-102	261.2135-001-102
210S0540-040-0	40	200	220	110	20,0	17	0,05 - 0,60	261.3160-001-103	261.2135-001-103
210S0540-050-0	50	230	210	115	32,0	22	0,20 - 1,00	261.3050-010-104	261.2050-001-104
210S0540-065-0	65	290	290	146	50,0	30	0,20 - 1,60	261.3050-010-105	261.2050-001-105
210S0540-080-0	80	310	340	170	80,0	42	0,40 - 2,50	261.3050-010-106	261.2050-001-106
210S0540-100-0	100	350	380	190	120,0	45	0,40 - 4,00	261.3023-001-107	261.2034-001-107
							0,50 - 6,00	261.3023-001-108	261.2034-001-108
							2,00 - 10,0	261.3040-002-109	261.2034-001-109
							2,00 - 16,0	261.3040-003-110	