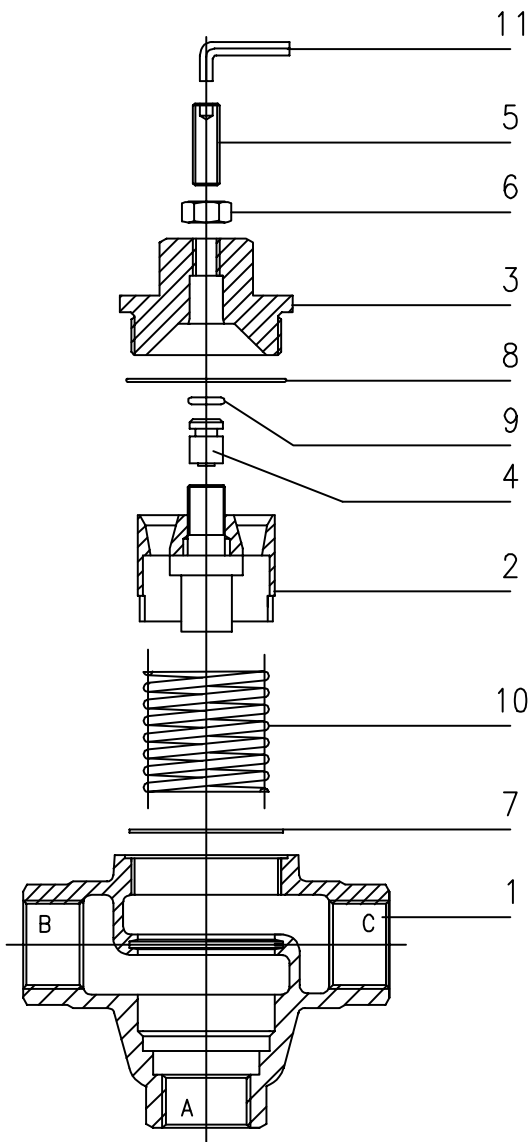


AKO Temperaturregler
AKO Temperature Regulator

buntmetallfrei
non-ferrous heavy metal

Typenreihe 227.0701
type series 227.0701



| Pos. | Stück piece | Benennung description | Best.-Nr. order-no. |
|------|-------------|--|---------------------|
| 1 | 1 | Gehäuse G 1/2 " valve housing G 1/2 " | 110.1520-002 |
| | 1 | Gehäuse G 3/4" valve housing G 3/4 " | 110.1520-001 |
| | 1 | Gehäuse G 1 " valve housing G 1 " | 110.2532-002 |
| | 1 | Gehäuse G 1 1/4 " valve housing G 1 1/4 " | 110.2532-001 |
| 2 | 1 | Thermostat komplett für G 1/2 " - G 3/4 " | 237.7050-Temp. |
| | 1 | Thermostat komplett für G 1 " - G 1 1/4 " | 237.7100-Temp. |
| 3 | 1 | Deckel cover | 111.0045-002- |
| 4 | 1 | Druckstift pressure pin | 123.0010-024 |
| 5 | 1 | Gewindestift M 8 x 25 thread pin M 8 x 25 | 0344-3001 |
| 6 | 1 | Sechskantmutter M 8 hexagon nut M 8 | 0184-8001 |
| 7 | 1 | Flachdichtung 45,5x40x1,5 seal 45,5x40x15, | 7441-0221 |
| 8 | 1 | O-Ring 46 x 1,5 O-ring 46 x 1,5 | 7440-0092 |
| 9 | 1 | O-Ring 6 x 2 O-ring 6 x 2 | 7440-0124 |
| 10 | 1 | Druckfeder spring | 115.0035-003 |
| 11 | 1 | Skt-Schraubendreher 5 DIN 911 offset screwdriver 5 DIN 911 | 5012-0002 |

AKO Temperaturregler sind wahlweise mit Thermostaten folgender Temperaturstufen aufrüstbar (die erstgenannte Temperatur gibt den Öffnungsbeginn zum Weg C an, bei der zweitgenannten Temperatur ist der Weg C voll geöffnet und der Weg B geschlossen)

AKO Temperature Regulators can be equipped as required with thermostats of the following temperature ranges (the temperature given first indicates the start of opening to path C; at the temperature given second path C is fully open and path B closed)

| lieferbare Temperaturbereiche deliverable temperature ranges | | | | |
|--|------------|-------------|-------------|--|
| 22 - 30 °C | 43 - 54 °C | 68 - 77 °C | 97 - 107 °C | |
| 29 - 40 °C | 49 - 60 °C | 76 - 88 °C | | |
| 35 - 46 °C | 54 - 65 °C | 82 - 93 °C | | |
| 39 - 49 °C | 60 - 71 °C | 93 - 101 °C | | |