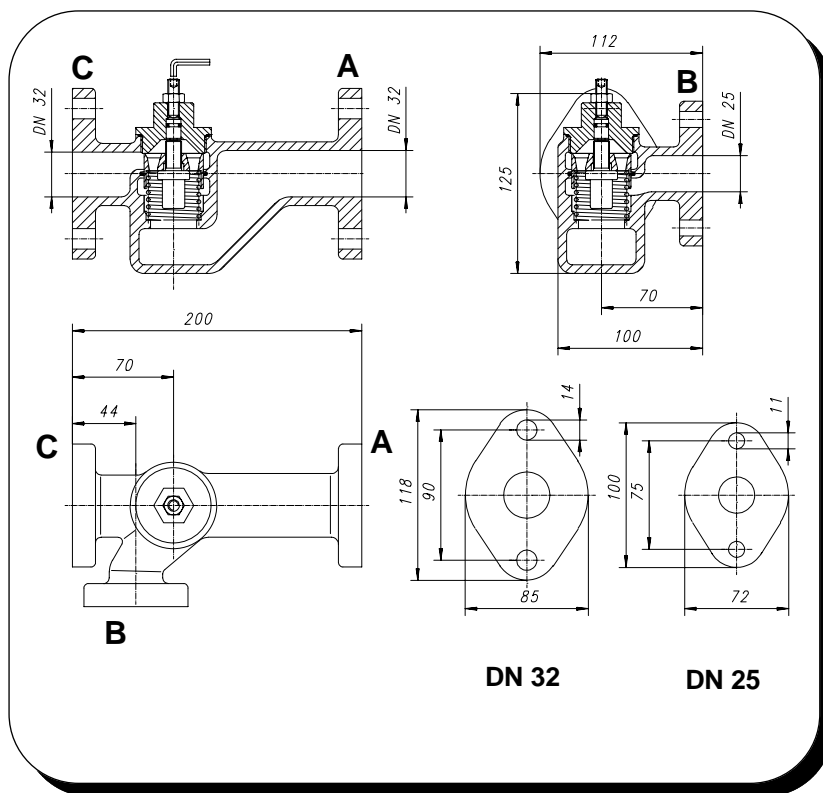


**AKO Dreiwege-Temperaturregler**  
**Typenreihe 226.0921 mit Nothandverstellung**  
lieferbare Nennweite: 25/32 mm



**Technische Daten**

Werkstoffe:	
- Gehäuse	G-CuSn5ZnPb
- Innengarnitur	Edelstahl/Ms
Thermostat	237.5100-xxx
Dichtungssatz	Perbunan
Betriebstemperatur	bis 120 °C
Betriebsdruck	max. 6 bar
zul. Differenzdruck	max. 6 bar
Nenndruck	PN 6
Flanschanschlüsse	nach TGL 25143
Gewicht	5,6 kg

Nothandverstellung zur Einstellung einer beliebigen Position des Röhrenschiebers bei Ausfall des Thermostaten  
Bauart-Zulassung: 88014-96 HH GL Hamburg

**Einbau:**

Der Einbau des AKO Temperaturreglers kann wahlweise erfolgen:

<b>als Stromteiler</b>	<b>als Mischventil</b>
<b>Weg A:</b> vom Motor	<b>Weg C:</b> von der Kühlergruppe
<b>Weg B:</b> zum Bypass	<b>Weg B:</b> vom Bypass
<b>Weg C:</b> zur Kühlergruppe	<b>Weg A:</b> zum Motor

Die Buchstaben sind auf den Flanschenhälsen angegeben.  
Die Einbaulage des Temperaturreglers ist beliebig.

**Lieferbare Temperaturbereiche**

04 - 11 °C	39 - 49 °C	60 - 71 °C	93 - 101 °C
22 - 30 °C	43 - 54 °C	68 - 77 °C	97 - 107 °C
29 - 40 °C	49 - 60 °C	76 - 88 °C	101 - 121 °C
35 - 46 °C	54 - 65 °C	82 - 93 °C	

**Anwendung**

AKO Temperaturregler der dargestellten Typenreihe eignen sich zur Konstanthaltung von Mediumtemperaturen (z. B. Wasser, Öle usw.) und sind sowohl als Teiler als auch als Mischventil einsetzbar. Sie zeichnen sich nach ihrem konstruktiven Aufbau durch weitgehende Wartungsfreiheit, besondere Servicefreundlichkeit und Druckempfindlichkeit aus. Ein Austausch der Innenteile ist - ohne Ausbau des Regelventils aus der Rohrleitung - an Ort und Stelle möglich. Eine Fehlmontage kann ausgeschlossen werden. Die Temperaturregler sind in beliebiger Lage einsetzbar.

**Funktion**

AKO Temperaturregler sind mit einem innenliegenden, leicht austauschbaren Dehnstoff-Thermostaten ausgerüstet, der am Meßort (Einbaustelle) die Temperatur des ihn umspülenden Mediums aufnimmt und sie in eine andere physikalische Größe, nämlich Ausdehnung und damit in eine Strecken- bzw. Längenänderung (den Ventilhub) umsetzt. AKO Temperaturregler benötigen keinerlei Hilfsenergie. Bei steigender Temperatur und Überschreiten des Öffnungsbeginns wird der Röhrenschieber vom Ventilsitz abgehoben und öffnet den Weg A/C, wobei im gleichen Verhältnis der Weg A/B geschlossen wird. Die Wegänderung erfolgt proportional zur Temperaturänderung des Durchflußmediums.