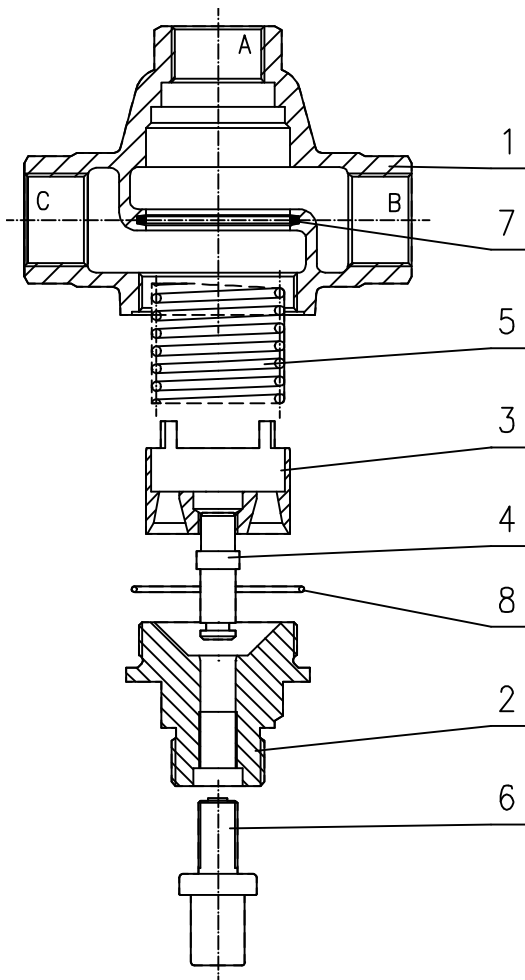


AKO Temperaturregler
AKO Temperature Regulator

Typenreihe 226.0603
type series 226.0603



Pos.	Stück piece	Benennung description	Best.-Nr. order-no.
1	1	Gehäuse G 1/2 " valve housing G 1/2 "	110U1520-003-702
		Gehäuse G 3/4" valve housing G 3/4 "	110U1520-005-702
		Gehäuse G 1 " valve housing G 1 "	110U2532-003-702
		Gehäuse G 1 1/4 " valve housing G 1 1/4 "	110U2532-005-702
2	1	Deckel cover	111.0045-012-540
3	1	Röhrenkegel tube cone	113.0041-005-540
4	1	Druckstift pressure pin	123.0012-063-540
5	1	Druckfeder spring	115.0035-003-658
6	1	Dehnstoff-Thermostat thermostat	236.0600-Temp.
7	1	Flachdichtung 45,5x40x1,5 seal 45,5x40x15,	7441-0221-847
8	1	O-Ring 46 x 1,5 O-ring 46 x 1,5	7440-0092-840

AKO Temperaturregler sind wahlweise mit Thermostaten folgender Temperaturstufen ausrüstbar (die erstgenannte Temperatur gibt den Öffnungsbeginn zum Weg C an, bei der zweitgenannten Temperatur ist der Weg C voll geöffnet und der Weg B geschlossen)

AKO Temperature Regulators can be equipped as required with thermostats of the following temperature ranges (the temperature given first indicates the start of opening to path C; at the temperature given second path C is fully open and path B closed)

lieferbare Temperaturbereiche deliverable temperature ranges			
22 - 30 °C	43 - 54 °C	68 - 77 °C	97 - 107 °C
29 - 40 °C	49 - 60 °C	76 - 88 °C	
35 - 46 °C	54 - 65 °C	82 - 93 °C	
39 - 49 °C	60 - 71 °C	93 - 101 °C	