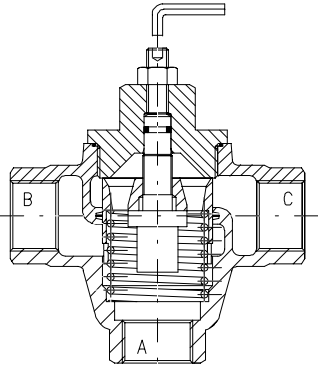




Regulador de temperatura de tres vías AKO con termostato interior
Serie de tipos 226.0601, 227.0601, 227.0701, 227.0705, 227.0710



1. Generalidades

La aplicación de los reguladores de temperatura AKO es imaginable en todos los ramos de la industria donde se requiera la regulación de sistemas demasiado refrigerados. Los reguladores de temperatura AKO garantizan por ello, una más alta seguridad de funcionamiento, se muestran como poco propensos a perturbaciones y especialmente, están configurados de fácil servicio.

2. Empleo

Los reguladores de temperatura AKO de la serie de tipos son apropiados para el régimen de constancia de temperaturas medias (por ejem. agua, aceites etc.) y son aplicables así como divisores como también como válvulas mezcladoras. Ellos se distinguen según su estructura constructiva por su amplia ausencia de entretenimiento, especialmente de fácil servicio

y de insensibilidad de presión. Es posible un cambio ahí mismo de las partes interiores - sin desmontaje de la válvula reguladora de la tubería de conducción. Puede excluirse un montaje erróneo.

3. Función

Los reguladores de temperatura AKO, están equipados con termostatos colocados en el interior, fáciles de cambiar que, en el lugar de medición (sitio de montaje) reciben la temperatura del medio a ser lavado y la transforman en otra magnitud física, o sea expansión y con ello, en una modificación de un trecho o longitud (carrera de la válvula respectivamente. En caso de subida de temperatura y al sobrepase del comienzo de la apertura el tubo de la válvula compuerta es levantado del asiento de la válvula y abre la vía de A hacia C, siendo cerrada en la misma relación la vía de A hacia B. La transformación de la vía se efectúa proporcionalmente a la transformación de temperatura del medio de circulación por tuberías. Las denominaciones A, B y C están fundidas en la caja del regulador de temperatura. Los reguladores de temperatura son aplicables en cualquier posición.

4. Regulación manual de emergencia

Los reguladores de temperatura aquí descritos están equipados con una regulación de emergencia para seguir las aspiraciones de seguridad - sobre todo de las Sociedades de clasificación. Esta regulación manual de emergencia no sirve para la regulación en funcionamiento automático. En caso de fallo del termostato, la válvula reguladora puede ser usada como una válvula de tres vías manual, mediante la regulación manual de emergencia y así, puede ser llevada a cualquier posición, hasta que la reparación o el cambio del termostato puedan ser efectuados.

5. Accionamiento de la regulación manual de emergencia

En el suministro, el tornillo de ajuste de la regulación manual está asegurado con una contratuerca en la posición de partida. En caso de fallo del termostato, esta contratuerca se suelta y el tornillo de ajuste se ajusta, por medio de un tornero de doble ángulo DIN 911 adjuntado en el suministro, en el sentido de las manecillas del reloj, abriéndose por el tubo opresor de la válvula compuerta hacia la vía de refrigeración (C) y al mismo tiempo, es reducida la vía de cierre de línea (B). Entre ambas posiciones finales es posible cualquier posición de la válvula compuerta, de manera que bajo observación del termómetro, puede ser alcanzada la temperatura de funcionamiento. Se tiene que observar de que, tras cada regulación la contratuerca se deberá afianzar de nuevo. Al montaje de un nuevo termostato, el tornillo de ajuste tiene que ser llevado otra vez a su posición de partida originaria, para que no se llegue a una apertura mecánica previa de la vía de refrigeración (C) que ya no pudo ser cerrada más por el automático.

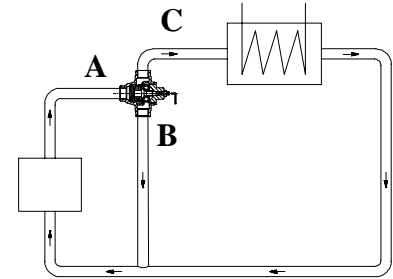
6. Montaje

- 6.1** Lavar bien la tubería de conducción antes del montaje de la válvula reguladora.
- 6.2** Retirar las tapas de conexión del aparato de los orificios de entrada y de salida.
- 6.3** Al conectar las tuberías de conducción no arriostrear ni deformar la válvula reguladora.
- 6.4** Se coloca la válvula reguladora.



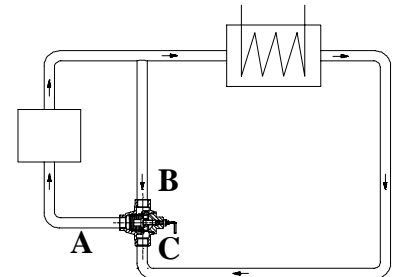
6.4.1 Para ajuste de las temperaturas de salida media como interruptor de corriente o divisor de corriente

- A del motor
- B al motor (paso a desnivel) (By-pass)
- C al refrigerador



6.4.2 Para regulación de la temperatura de entrada media como fusionador de corriente o mezclador a manera de ejemplo

- C del refrigerador
- B del motor (By-pass)
- A al motor



Las denominaciones de las vías A,B y C están fundidas en la caja.

7. Mantenimiento

Los reguladores de temperatura AKO están estructurados, en gran medida libres de mantenimiento. No obstante, por ensuciamiento en el medio o bien, residuos en la válvula reguladora, si puede quedar evidente como necesario que, se lave la válvula reguladora en períodos de tiempo amplios.

8. Cambio de un termostato

- 8.1 Bloquear la válvula por todos lados y ponerla sin presión (observar la temperatura)
- 8.2 Aflojar la tapa y retirarla. ¡Observar la contrapresión del muelle de seguridad!
- 8.3 Sacar el termostato
- 8.4 Comprobar en cuanto a ensuciamiento el interior de la caja y eventualmente limpiarlo
- 8.5 Colocar el nuevo termostato con la válvula compuerta.
- 8.6 Verificar el anillo O de la tapa (cambiarlo eventualmente)
- 8.7 Colocar la tapa y atornillar fijamente.
- 8.8 Abrir las válvulas de bloqueo.

9. Ambitos de temperatura suministrables

35 - 46 °C	49 - 60 °C	68 - 77 °C	93 - 101 °C

10. Cuadro de medidas

No de pedido	DN	t	EL	H	h	B	SW	Peso kg	Qm³/h
226.0601-050	R 1/2"	17	110	120	55	61	32	1,6	2,0
226.0601-075	R 3/4"	17	110	120	55	61	32	1,5	3,5
226.0601-100	R 1"	21	115	130	65	67	50	2,1	5,5
226.0601-125	R 1 1/4 "	21	115	130	65	67	50	1,9	10,0

