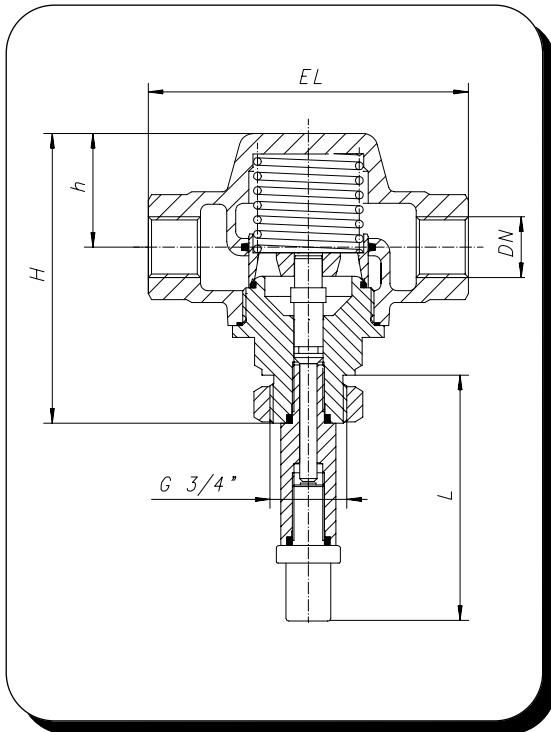


**AKO Zweiwege-Temperaturregler**

**Typenreihe 220.0601 mit außenliegendem Dehnstoff-Thermostat (Öffnungsventil)**

lieferbare Nennweiten: G 1/2 ", G 3/4 ", G 1 ", G 1 1/4 " Innengewinde



**Technische Daten**

Werkstoffe:  
 - Gehäuse G-CuSn5ZnPb  
 - Innengarnitur Messing/Bronze  
 mit Dehnstoff-Thermostat 237.0600-XXX (Temp.)  
 Betriebstemperatur bis 120 °C  
 Betriebsdruck max. 25 bar  
 zul. Differenzdruck max. 25 bar  
 Nenndruck PN 25  
 Anschluß Innengewinde  
 G 1/2 - G 1 1/4 "

Alternativ: NPT -Gewinde Version "N"

**Lieferbare Temperaturbereiche**

04 - 11 °C	39 - 49 °C	60 - 71 °C	93 - 101 °C
22 - 30 °C	43 - 54 °C	68 - 77 °C	97 - 107 °C
29 - 40 °C	49 - 60 °C	76 - 88 °C	101 - 121 °C
35 - 46 °C	54 - 65 °C	82 - 93 °C	

**Funktion**

Die Steuerung des Regelventils erfolgt durch die Volumenänderung der Ausdehnungsflüssigkeit des Wärmefühlers unter Temperatureinfluß. Das Ventil öffnet bei steigender Temperatur proportional zum vom Wärmefühler aufgenommenen Wärmeballast.

**Anwendung**

Temperaturregelung in wärmetechnischen Anlagen und Kühlanlagen. Einsetzbar für flüssige Medien, Dampf und nicht brennbare Gase. Für Sonderanwendungen oder Sondermedien erbitten wir Ihre Anfragen.

Best.-Nr. (L, M, N-Version)	DN	EL	H	h	L	Hub	KVs	Q m3/h	Gewicht kg
220.0601- (N) 050	G 1/2 "	110	100	40	L=50	6	4,3	2,0	2,3
220.0601- (N) 070	G 3/4 "	110	100	40	L=50	6	7,3	3,5	2,4
220.0601- (N) 100	G 1 "	115	105	45	L=50	6	11,0	5,5	2,8
220.0601- (N) 125	G 1 1/4 "	115	105	45	L=50	6	15,0	10,0	2,7